

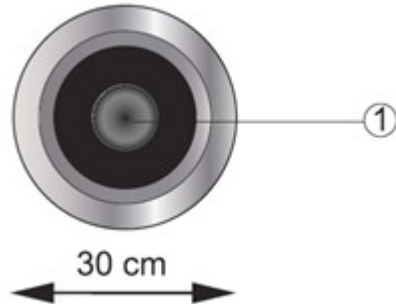
Cód. 31604135
REF. MDL-35160

MANUAL DE INSTRUCCIONES

MDL-35160



MIRILLA DIGITAL DE 3,5"



1. Óptica de la cámara (cobertura de 120°)
2. Diámetro estándar de 30mm



1. Display (visión del exterior de la vivienda)
2. Botón UP (Sube una posición en el menú o hace un ZOOM IN)
3. Botón DOWN (baja una posición en el menú o hace un ZOOM OUT)
4. Botón MENÚ (para funciones Idioma / Fecha / Apagado de pantalla / Modo / Visualizar)
5. Slot para tarjeta mini SD (no incluida)

Características

Pantalla de 3,5"

Diámetro de orificio 14-22mm

Instalable en puertas de entre 60-90mm

Sensor de 330Kpx

La pantalla se apagará automáticamente tras 10s de pulsar un botón (configurable)

Capaz de grabar imágenes o vídeos en tarjeta mini SD (no incluida)

Funcionamiento

1. Cuando se pulsa el botón de visionado, podrá ver la vista exterior, distinguir a la persona que está afuera y decidir si abre o no la puerta.
2. Una vez pulsa el botón de visionado y se encienda la pantalla, usted podrá tomar una instantánea del exterior pulsando de nuevo ese botón. Para ello seleccione “Cámara” en el menú “Modo”.
3. Si desea grabar un vídeo, seleccione “Vídeo” en el menú “Modo”.
4. Mientras la pantalla está encendida, usted puede pulsar “Arriba” y “Abajo” para activar la función ZOOM.

Ajustes del Menú

1. Idioma

Pulsar Menú y después seleccionar con “Arriba” y “Abajo” la opción “Idioma”. Para acceder pulse de nuevo “Menú”.

2. Fecha

Pulsar Menú y después seleccionar con “Arriba” y “Abajo” la opción “Fecha”. Para acceder pulse de nuevo “Menú”.

3. Autoapagado

Pulsar Menú y después seleccionar con “Arriba” y “Abajo” la opción “Autoapagado” . Para acceder pulse de nuevo “Menú”. Seleccione ahora el tiempo de autoapagado (10s/20s/30s/Off) para indicar el tiempo de visionado en pantalla: Pulsar “Menú” para confirmar

4. Modo

Pulsar Menú y después seleccionar con “Arriba” y “Abajo” la opción “Modo”. Para acceder pulse de nuevo “Menú”. Seleccione la opción “Imagen” o la opción “Vídeo” según le interese.

5. Visualizar

Pulsar Menú y después seleccionar con “Arriba” y “Abajo” la opción “Visualizar”. Para acceder pulse de nuevo “Menú”. Seleccione la opción “Borrar una”, “Borrar todo”, “Volver” o “Salir” según le interese.

6. Salir

Pulsar Menú y después seleccionar con “Arriba” y “Abajo” la opción “Salir”. Para acceder pulse de nuevo “Menú”.

Instalación

Paso 1

Inserte la cámara a través del orificio de la puerta.

Paso 2

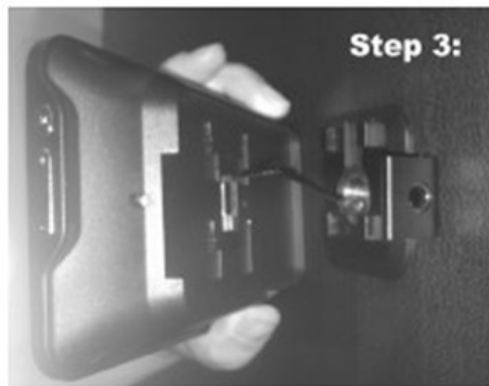
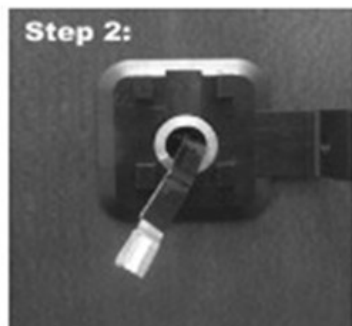
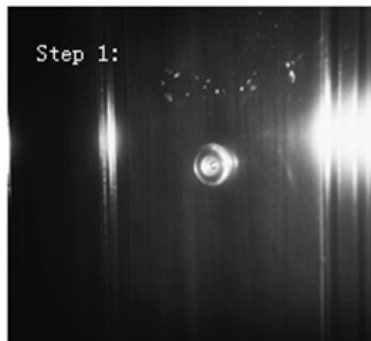
Adapte la base con la mirilla utilizando la cinta de doble cara suministrada. Rote la cámara hasta que quede fija a la base.

Paso 3

Introduzca las pilas AA en el visor, conéctelo mediante el cable plano y fíjelo en la puerta utilizando la base previamente instalada.

Paso 4

Aprete el tornillo de seguridad situado en el lateral.



NOTAS

1. Golmar Sistemas de Comunicación S.A. se reserva el derecho a hacer cambios y mejoras sin aviso previo.
2. Las fotografías de este documento son sólo una referencia.
3. Este equipo mantiene toda la garantía proporcionada por Golmar Sistemas de Comunicación S.A.